



GMH

s.a.r.l. **GENERALE MECANIQUE HYDRAULIQUE**

SIRET : 444 034 086 00033 – Code APE : 2812Z - capital : 7500,00€

ZA de Bel Air – 56130 MARZAN

tél : 02 23 10 19 77

Fax 02 23 10 19 69

Adresse e-mail : gmh.gumi@wanadoo.fr

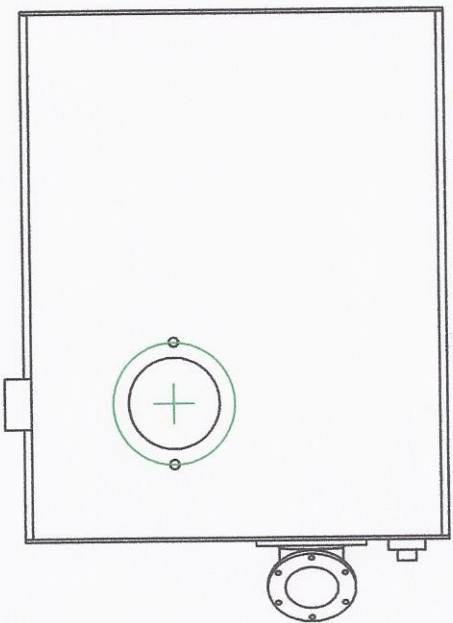
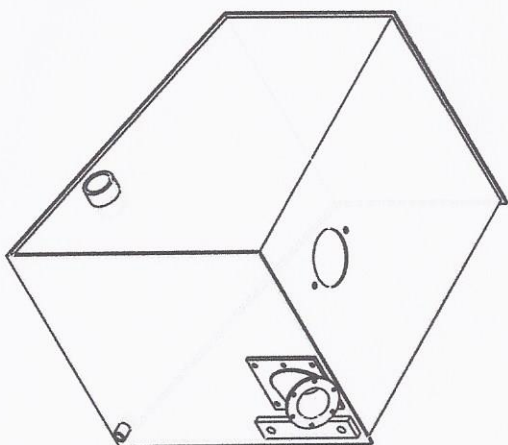
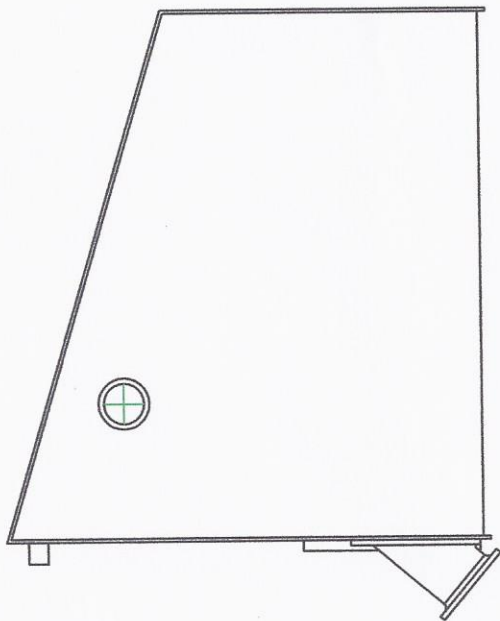
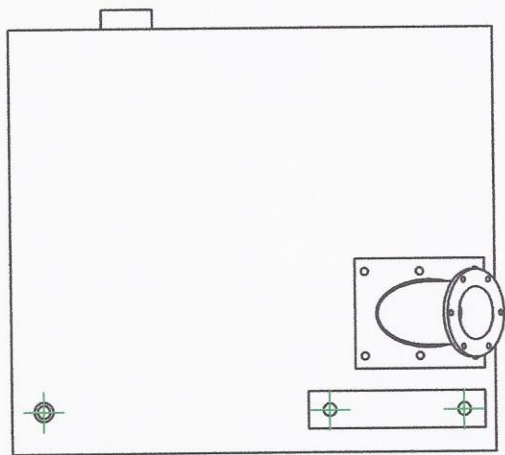
N° TVA Intracommunautaire: FR09444034086


HYDRAULIQUE

EXEMPLE DE REALISATION POSSIBLE

Centrale à débit fixe

- Centrale basée sur un entraînement rapport 1/1 – vitesse de rotation de la pompe : 700 tr/min
- 1 embrayage mécanique
- 1 pompe 50 cc – puissance absorbée à 700 tr/min à 180 bars débit 35 L/min : 15 ch – couple à 180 bars à 700 tr/min : 15 mdaN
 - o Ø aspiration min int : 40 mm
 - o Ø refoulement min int : 13 mm
 - o Ø retour mini int : 16 mm
- 1 cuve 80 L inox équipée de sa filtration
- 1 réfrigérant 10 Kw
- 1 déviateur électrique 24 vcc (coup de poing sécurité stop hydraulique)



		POIDS:	
G.M.H. ZA DE BEL AIR S6130 NARZAN T:02.23.10.19.77 F:02.23.10.19.69 gmh@quintanordoo.fr		CUVE	
Matière:			
		nbre 1	
		Ech: 1/4	
		0/0/0	